



中华人民共和国国家计量检定规程

JJG 82—2010

公法线千分尺

Common Normal Micrometer

2010-03-02 发布

2010-09-02 实施

国家质量监督检验检疫总局 发布

公法线千分尺检定规程

Verification Regulation of Common
Normal Micrometer

JJG 82—2010
代替 JJG 82—1998

本规程经国家质量监督检验检疫总局于 2010 年 3 月 2 日批准，并自 2010 年 9 月 2 日起施行。

归口单位：全国几何量工程参量计量技术委员会

起草单位：黑龙江省计量检定测试院

桂林量具刃具有限责任公司

广西壮族自治区计量检测研究院

本规程主要起草人：

梁玉红（黑龙江省计量检定测试院）

赵伟荣（桂林量具刃具有限责任公司）

全贻智（广西壮族自治区计量检测研究院）

李旭辉（黑龙江省计量检定测试院）

参加起草人：

杨琳（黑龙江省计量检定测试院）

目 录

1 范围	(1)
2 引用文献	(1)
3 概述	(1)
4 计量性能要求	(2)
4.1 测量力	(2)
4.2 刻线宽度及宽度差	(2)
4.3 微分筒锥面的端面棱边至固定套管刻线面的距离	(2)
4.4 微分筒锥面的端面与固定套管毫米刻线的相对位置	(2)
4.5 测量面及校对用量杆工作面的表面粗糙度	(2)
4.6 测量面的平面度	(2)
4.7 示值误差	(2)
4.8 校对用量杆尺寸偏差和尺寸变动量	(3)
4.9 漂移	(3)
5 通用技术要求	(3)
5.1 外观	(3)
5.2 各部分相互作用	(4)
6 计量器具控制	(4)
6.1 检定条件	(4)
6.2 检定项目	(4)
6.3 检定方法	(5)
6.4 检定结果的处理	(7)
6.5 检定周期	(7)
附录 A 数显公法线千分尺示值误差测量结果的不确定度评定	(8)
附录 B 检定证书和检定结果通知书内页格式	(12)

公法线千分尺检定规程

1 范围

本规程适用于测量范围至 200 mm，分度值为 0.01 mm 的机械公法线千分尺和分辨力为 0.001 mm 的数显公法线千分尺的首次检定、后续检定和使用中检验。

2 引用文献

本规程引用下列文献：

JJF 1001—1998 通用计量术语及定义

JJF 1059—1999 测量不确定度评定与表示

JJF 1094—2002 测量仪器特性评定

JJF 1130—2005 几何量测量设备校准中的不确定度评定指南

GB/T 1217—2004 公法线千分尺

使用本规程时，应注意使用上述引用文献的现行有效版本。

3 概述

公法线千分尺包括机械公法线千分尺和数显公法线千分尺，是应用螺旋副传动原理将回转运动变为直线位移，并应用刻线细分或电子数显原理进行读数的一种量具。用于测量模数不小于 0.6 mm 的外圆柱齿轮的公法线长度。见图 1、图 2。

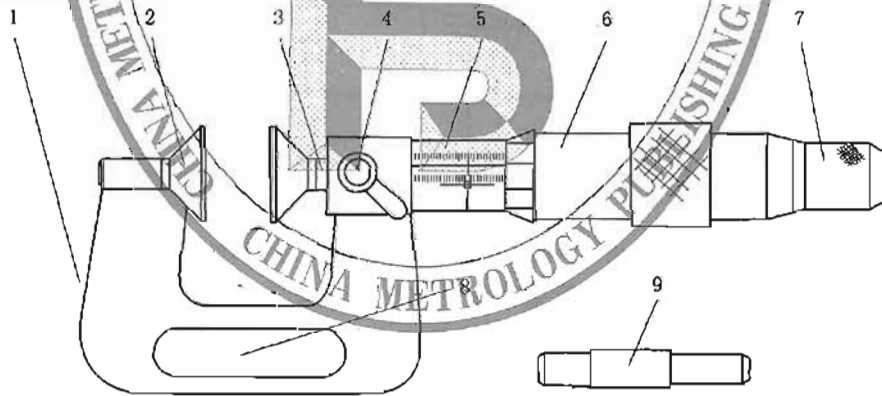


图 1 机械公法线千分尺

1—尺架；2—固定测砧；3—测杆；4—锁紧装置；5—固定套筒；
6—微分筒；7—测力装置；8—隔热板；9—校对用的量杆

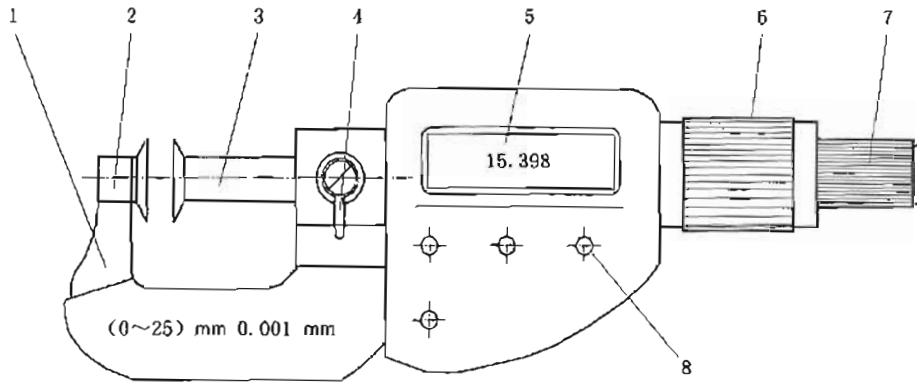


图2 数显公法线千分尺

1—尺架；2—固定测砧；3—测杆；4—锁紧装置；5—显示器；
6—棘轮套；7—棘轮；8—按钮

4 计量性能要求

4.1 测量力

在 (3~6) N 范围内。测力变化不大于 2 N。

4.2 刻线宽度及宽度差

固定套管和微分筒上刻线宽度为 (0.08~0.20) mm；宽度差不大于 0.03 mm。

4.3 微分筒锥面的端面棱边至固定套管刻线面的距离

微分筒锥面的端面棱边至固定套管刻线面的距离 a 应不大于 0.4 mm，如图 3 所示。

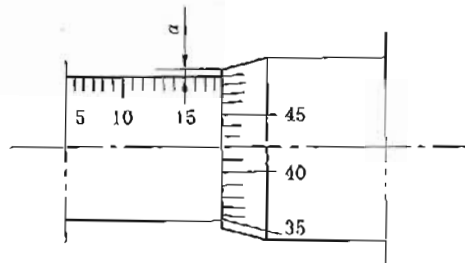


图3 微分筒锥面的端面棱边至固定套管刻线面的距离

4.4 微分筒锥面的端面与固定套管毫米刻线的相对位置

当微分筒零刻线与固定套管纵刻线对准后，微分筒锥面的端面与固定套管毫米刻线的右边缘应相切。若不相切，压线不大于 0.05 mm，离线不大于 0.10 mm。

4.5 测量面及校对用量杆工作面的表面粗糙度

不大于 $R_a 0.20 \mu\text{m}$ 。

4.6 测量面的平面度

不大于 $1.2 \mu\text{m}$ (距边缘 0.5 mm 范围内不计)。

4.7 示值误差

4.7.1 公法线千分尺示值误差

示值最大允许误差不超过表 1 规定。

表 1 示值最大允许误差 mm

$0 < L \leq 25$	± 0.004
$25 < L \leq 50$	± 0.004
$50 < L \leq 75$	± 0.005
$75 < L \leq 100$	± 0.005
$100 < L \leq 125$	± 0.006
$125 < L \leq 150$	± 0.006
$150 < L \leq 175$	± 0.007
$175 < L \leq 200$	± 0.007

4.7.2 数显公法线千分尺传感器的细分误差

细分误差不大于 0.002 mm。

4.8 校对用量杆尺寸偏差和尺寸变动量

校对用量杆尺寸偏差和尺寸变动量不超过表 2 规定。

表 2 校对用量杆尺寸偏差和尺寸变动量 mm

标称尺寸	尺寸偏差	尺寸变动量
25	± 0.002	0.001
50	± 0.002	0.001
75	± 0.003	0.001 5
100	± 0.003	0.002
125	± 0.004	0.002
150	± 0.005	0.002 5
175	± 0.005	0.002 5

4.9 漂移

数显公法线千分尺在 1 h 内的漂移不大于 1 个分辨力值。

5 通用技术要求

5.1 外观

5.1.1 首次检定的公法线千分尺及校对用量杆不应有锈蚀、碰伤、镀层脱落等外观缺陷，刻线应清晰、均匀。数显公法线千分尺不应有显示不全、闪跳等影响读数的缺陷。

5.1.2 公法线千分尺上应标有制造厂名（或商标）、出厂编号、测量范围及分度值/分辨力。

5.1.3 测量上限大于 25 mm 的公法线千分尺应附有调整测量下限用的校对量杆。

5.1.4 公法线千分尺两测量面不应有目力可见的错位。

5.1.5 当移动数显公法线千分尺的测微螺杆时，其数字显示应按顺序进位，无错乱显示现象。

- 5.1.6 后续检定和使用中检验的公法线千分尺允许有不影响使用准确度的外观缺陷。
- 5.2 各部分相互作用
 - 5.2.1 运动部件的相互作用应灵活可靠，微分筒在全部测量范围内往返时必须平稳，无卡滞和摩擦现象。测微螺杆的转动应平稳，不应有卡滞和感觉到的配合松紧不匀现象。
 - 5.2.2 锁紧装置的作用应切实有效、可靠。
 - 5.2.3 测微螺杆不应有手感觉到的轴向窜动和径向摆动。

6 计量器具控制

计量器具控制包括首次检定、后续检定和使用中检验。

6.1 检定条件

6.1.1 环境条件

环境条件见表 3。

公法线千分尺 测量范围上限 (mm)	室内温度在 20℃ 时的允许偏差		平衡温度 时间
	公法线千分尺	测力计和量杆	
$0 < L_{max} \leq 100$	$\pm 5^\circ\text{C}$	$\pm 2^\circ\text{C}$	4 h
$100 < L_{max} \leq 200$	$\pm 4^\circ\text{C}$	$\pm 2^\circ\text{C}$	

6.1.2 检定用设备

主要检定设备见表 4。

6.2 检定项目

检定项目见表 4。

表 4 检定项目和主要检定设备一览表

序号	检定项目	主要检定设备	首次检定	后续检定	使用中检验
1	外观	—	+	+	+
2	各部分相互作用	—	—	+	+
3	测量力	分力值不大于 0.2 N 的测力计或同等准确度的测力设备 MPE: $\pm 2\%$	+	+	—
4	刻线宽度及宽度差	工具显微镜 MPE: $\pm (1 \mu\text{m} + L \times 10^{-5})$	+	—	—
5	微分筒锥面的端面棱边至固定套管刻线面的距离	塞尺 MPE: $\pm 0.048 \text{ mm}$	+	—	—
6	微分筒锥面的端面与固定套管毫米刻线的相对位置	—	+	+	+

表 4 (续)

序号	检定项目	主要检定设备	首次检定	后续检定	使用中检验
7	测量面及校对用量杆工作面的表面粗糙度	表面粗糙度比较样块 MPE: +12%~-17%	+	-	-
8	测量面的平面度	2级平晶	+	+	-
9	示值误差	5等(或3级)量块	+	+	+
10	校对用量杆尺寸偏差和尺寸变动量	立、卧式光学计 MPE: ±0.05 mm 5等(或2级)量块	+	+	-
11	漂移	—	+	+	+

注:表中“+”表示应检定,“-”表示可以不检定

6.3 检定方法

6.3.1 外观

目力观察

6.3.2 各部分相互作用

目力观察并手动试验。

6.3.3 测量力

在全量程任意位置上测2次,测量力要求,两个测量力之差为测力变化。

6.3.4 刻线宽度及宽度差

在工具显微镜上对微分筒、固定套管上的刻线至少各抽检均匀分布的3条刻线。宽度差以最大值和最小值之差确定。

6.3.5 微分筒锥面的端面棱边与固定套管刻线面的距离

用厚度为4 mm的塞尺以比较法测量。测量时应在微分筒转动一周内不少于3个位置上进行。

6.3.6 微分筒锥面的端面与固定套管毫米刻线的相对位置

测量下限调整正确后,使微分筒锥面的端面与固定套管毫米刻线的右边缘相切时,读取微分筒零刻线与固定套管纵向刻线的偏移量,见图4。



(a) 压线 0.03 mm

(b) 离线 0.03 mm

图 4 微分筒锥面的端面与固定套管毫米刻线的相对位置

6.3.7 测量面及校对用量杆工作面的表面粗糙度

用表面粗糙度比较样块以比较法进行测量。

6.3.8 测量面的平面度

用平晶以光波干涉法进行测量。

6.3.9 示值误差

6.3.9.1 公法线千分尺示值误差

测量时，首先将千分尺的测量下限调至正确位置。对于（0~25）mm的公法线千分尺，用两测量面直接接触调整零位；对其他测量范围的用校对量杆或相应准确度的量块调整零位。

公法线千分尺应在测量范围内均匀分布的5点上，用5等量块（或3级量块）进行测量。受检点量块尺寸见表5规定（推荐值）。每一点检4个位置，量块以同一部位放入图5所示的4个方位上分别进行测量，4个读数中最大值与最小值之差不应超过表1规定值的绝对值。

表5 受检点量块尺寸

mm

测量范围	量块组合体标称尺寸
0~25	5.12 10.24 15.36 21.5 25 或 5.12 10.25 15.37 20.5 25
25~50, 50~75, 75~100, 100~125 125~150, 150~175, 175~200	A+5.12 A+10.24 A+15.36 A+21.5 A+25 或 A+5.12 A+10.25 A+15.37 A+20.5 A+25
注：A为测量下限值	

各点示值误差按下式求得：

$$e = L_i - L_s$$

式中： L_i ——千分尺的读数值，mm；

L_s ——量块的实际尺寸，mm。

分别计算每一点的示值误差，取各受检点绝对值最大的示值误差为该尺的示值误差。

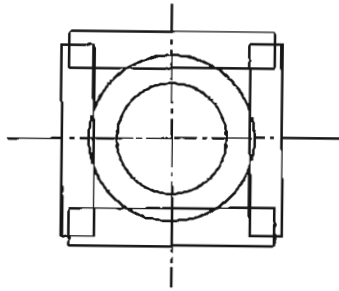


图5 示值误差

6.3.9.2 数显千分尺传感器的细分误差

测量数显公法线千分尺时，除应在整个测量范围内均匀分布的5点外，还应在测微螺杆任意一转范围内每相隔0.04 mm测量1点，共测量12点以确定传感器的细分误差。对带微分筒的数显公法线千分尺可采取刻线读数与数字显示相比较的方法测量，比较各点微分筒刻线读数值与数显读数值之差，其差值不应超过0.002 mm。对于没有微分筒的数显公法线千分尺可用量块测量。

6.3.10 校对用量杆尺寸偏差和尺寸变动量

在光学计上用量块以比较法进行测量。测量时在测量面的中间和前后左右距边缘 1 mm 处的 5 点上进行，如图 6 所示。取 5 点中最大尺寸偏差为测量结果。最大尺寸与最小尺寸的差值即为尺寸变动量。

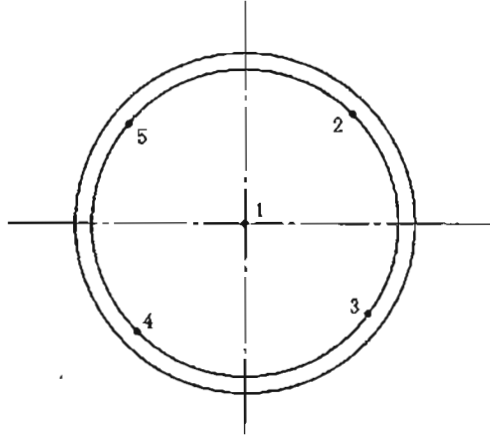


图 6 校对用量杆尺寸偏差和尺寸变动量

6.3.11 漂移

将数显公法线千分尺，置于其量程内的任意位置，并锁紧其紧固装置，至少每 0.5 h 读一次数，取 1 h 内的最大示值变化作为其漂移量。

6.4 检定结果的处理

经检定符合本规程要求的公法线千分尺，发给检定证书；不符合本规程要求的发给检定结果通知书，并注明不合格项目。格式见附录 B。

6.5 检定周期

公法线千分尺的检定周期不超过 1 年。

附录 A

数显公法线千分尺示值误差测量结果的不确定度评定

A.1 测量任务和目标不确定度

A.1.1 测量任务

用本规程确认的技术要求、测量原理、测量条件、测量方法和测量程序，测量数显公法线千分尺示值误差。以最大测量值 $L=200\text{ mm}$ 为对象进行不确定度评定。

A.1.2 目标不确定度 U_T

根据 JJF 1094—2007《测量仪器特性评定技术规范》中 6.6.4 的规定，评定数显公法线千分尺示值误差的扩展不确定度 U 与其示值最大允许误差的绝对值 MPEV 之比，应小于或等于 1:3，即

$$U \leq \frac{1}{3} \cdot \text{MPEV}$$

由上式可以得到与规程技术要求相对应的目标不确定度 U_T (见表 A.1)。

表 A.1 目标不确定度 U_T

数显公法线千分尺 测量范围 (mm)	最大允许误差 MPEV (μm)	目标不确定度 U_T (μm)
$0 < L \leq 25$	± 0.004	1.33
$25 < L \leq 50$	± 0.005	1.50
$50 < L \leq 75$	± 0.005	1.67
$75 < L \leq 100$	± 0.005	1.67
$100 < L \leq 125$	± 0.006	2.00
$125 < L \leq 150$	± 0.006	2.00
$150 < L \leq 175$	± 0.007	2.33
$175 < L \leq 200$	± 0.007	2.33

A.2 测量原理和方法

A.2.1 测量原理

接触式直接测量。

A.2.2 测量方法

测量时，首先将数显公法线千分尺的测量下限调至正确位置。对于 (0~25) mm 的数显公法线千分尺，用两测量面直接接触调整零位；对其他测量范围的校对用量杆或相应准确度的量块调整零位。

数显公法线千分尺示值误差用 5 等量块进行测量，应在全部测量范围内均匀分布的 5 点上、每一点检 4 个位置。取各受检点绝对值最大的示值误差为该尺的示值误差。

A.3 不确定度来源列表和讨论

见表 A.2。

表 A.2 数显公法线千分尺示值误差测量结果不确定度分量的概述和评注

序号	符号	不确定度分量名称	评 注
1	u_{CB}	u_{CF} 重复性	重复测量 10 次, 求出标准偏差
		u_{FB} 分辨力	$u_{FB} = \frac{d}{2 \times \sqrt{3}} \mu\text{m} = \frac{1}{2 \times \sqrt{3}} \mu\text{m} = 0.29 \mu\text{m}$
u_{CB} 等于两者中较大者			
2	u_{LR}	对零量块引入的不确定度	根据 JJG 146—2003《量块》规定, 给出 5 等量块中心长度的测量不确定度
		检定用量块引入的不确定度	
3	u_{XC}	线膨胀系数差	公法线千分尺和量块的制造材料对温度的敏感度存在差别
4	u_{WD}	公法线千分尺与量块的温度差	温度对公法线千分尺和量块的影响存有差别
5	u_{BC}	表面粗糙度	测量面及校对量杆工作面的表面粗糙度对测量的影响
6	u_{PM}	平面度	平面度对测量的影响

A.4 标准不确定度分量的说明和计算

A.4.1 u_{CB} ——重复性/分辨力

A 类评定

A.4.1.1 u_{CF} ——重复性

重复测量 10 次, 计算出标准偏差作为测量重复性, 即:

$$u_{CF} = 0.40 \mu\text{m}$$

A.4.1.2 u_{FB} ——分辨力

$$u_{FB} = \frac{d}{2 \times \sqrt{3}} \mu\text{m} = \frac{1}{2 \times \sqrt{3}} \mu\text{m} = 0.29 \mu\text{m}$$

A.4.2 u_{LR} ——量块

B 类评定

根据 JJG 146—2003《量块》规定, 5 等量块中心长度的测量不确定度:

$U_{99} = 0.50 \mu\text{m} + 5 \times 10^{-6} L_n$, 估计为正态分布, 对应 99% 置信区间的包含因子 $k = 2.576$ 。

A.4.2.1 u_{LR1} ——对零量块的不确定度分量

以 175 mm 量块对零, 不确定度 1.38 μm , 则:

$$u_{LR1} = \frac{1.38}{2.576} \mu\text{m} = 0.54 \mu\text{m}$$

A.4.2.2 u_{LR2} ——测定用量块引入的不确定度

$L = 200 \text{ mm}$ 时, 不确定度为 1.50 μm , 则:

$$u_{LR2} = \frac{1.50}{2.576} \mu\text{m} = 0.58 \mu\text{m}$$

以上两项合成:

$$u_{LR} = \sqrt{u_{LR1}^2 + u_{LR2}^2} = \sqrt{0.54^2 + 0.58^2} \mu\text{m} = 0.79 \mu\text{m}$$

A. 4.3 u_{XC} ——线膨胀系数差 B类评定

a_1, a_2 在 $\pm 1 \times 10^{-6} \text{ } ^\circ\text{C}^{-1}$ 范围内假定服从矩形分布, $b=0.6$, 则:

$$a_{XC} = 200 \times 10^3 \text{ } \mu\text{m} \times 4 \text{ } ^\circ\text{C} \times 1 \times 10^{-6} \text{ } ^\circ\text{C}^{-1} = 0.80 \text{ } \mu\text{m}$$

$$u_{XC} = a_{XC} \times b = 0.80 \text{ } \mu\text{m} \times 0.6 = 0.48 \text{ } \mu\text{m}$$

A. 4.4 u_{WD} ——公法线千分尺与量块的温度差 B类评定

公法线千分尺与量块有一定的温差存在, 并以等概率落于区间 $[-0.3 \text{ } ^\circ\text{C}, +0.3 \text{ } ^\circ\text{C}]$ 内, 假定服从矩形分布, $b=0.6$, 则:

$$a_{WD} = 200 \times 10^3 \text{ } \mu\text{m} \times 11.5 \times 10^{-6} \text{ } ^\circ\text{C}^{-1} \times 0.3 \text{ } ^\circ\text{C} = 0.69 \text{ } \mu\text{m}$$

$$u_{WD} = a_{WD} \times b = 0.69 \text{ } \mu\text{m} \times 0.6 = 0.41 \text{ } \mu\text{m}$$

A. 4.5 u_{BC} ——表面粗糙度 B类评定

为控制此项因素对测量结果的影响, 假定为矩形分布, 取分布因子 $b=0.6$, 于是有由测量面及校对量杆工作面的表面粗糙度引入的不确定度的分量 u_{BC} :

$$u_{BC} = a_{BC} \times b = 0.2 \text{ } \mu\text{m} \times 0.6 = 0.12 \text{ } \mu\text{m}$$

A. 4.6 u_{PM} ——平面度 B类评定

为控制此项因素对测量结果的影响, 假定为矩形分布, 取分布因子 $b=0.6$, 于是有由平面度引入的不确定度的分量 u_{PM} :

$$u_{PM} = a_{PM} \times b = 0.6 \text{ } \mu\text{m} \times 0.6 = 0.36 \text{ } \mu\text{m}$$

A. 6 合成标准不确定度 u_c

由于各不确定度分量之间不具有值得考虑的相关性合成标准不确定度 u_c 为:

$$u_c(e) = \sqrt{u_{CB}^2 + u_{LR}^2 + u_{XC}^2 + u_{WD}^2 + u_{BC}^2 + u_{PM}^2}$$

$$= \sqrt{0.40^2 + 0.79^2 + 0.48^2 + 0.41^2 + 0.12^2 + 0.36^2} \text{ } \mu\text{m} = 1.15 \text{ } \mu\text{m}$$

取包含因子 $k=2$, 则扩展不确定度 U :

$$U = u_c(e) \times k$$

$$= 1.15 \text{ } \mu\text{m} \times 2 = 2.3 \text{ } \mu\text{m}$$

A. 7 不确定度概算汇总表

见表 A. 3。

表 A. 3 不确定度概算汇总表

分量名称	评定类型	分布类型	变化限 a^* 影响量单位	变化限 $a/\mu\text{m}$	相关系数	分布因子	不确定度分量 $u_w/\mu\text{m}$
u_{CB} 重复性/分辨力	A			0.40	0		0.40
u_{LR} 量块	证书	正态			0		0.79
u_{XC} 线膨胀系数差	B	矩形	5 $^\circ\text{C}$	0.8	0	0.6	0.48
u_{WD} 公法线千分尺与量块温度差	B	矩形	0.3 $^\circ\text{C}$	0.69	0	0.6	0.41

表 A.3 (续)

分量名称	评定类型	分布类型	变化限 a' 影响量单位	变化限 $a/\mu\text{m}$	相关系数	分布因子	不确定度分量 $u_x/\mu\text{m}$
u_{BC} 表面粗糙度	B	矩形		0.2	0	0.6	0.12
u_{PM} 平面度	B	矩形		0.6	0	0.6	0.36
合成标准不确定度 u_c	1.15 μm						
扩展不确定度 $U (k=2)$	2.3 μm						

A.8 不确定度概算讨论

测量不确定度概算表明：

$$U = 2.3 \mu\text{m} < U_T (2.33 \mu\text{m})$$

测量不确定度合格判据 $U \leq U_T$ ，本测量可行。

注：机械式公法线千分尺示值误差测量结果的不确定度评定参照附录 A 进行。

附录 B

检定证书和检定结果通知书内页格式

B.1 检定证书内页格式

检定结果

温度： ℃

相对湿度： %

序号	主要检定项目	检定结果
1	各部分相互作用	
2	测量面平面度	
3	示值误差	
4	校对用量杆尺寸偏差及尺寸变动量	
检定依据：JJG 82—2010《公法线千分尺》		

检定结果：给出量化的值。

B.2 检定结果通知书内页格式

温度： ℃

相对湿度： %

序号	主要检定项目	检定结果	合格判断
1	各部分相互作用		
2	测量面平面度		
3	示值误差		
	校对用量杆尺寸偏差及尺寸变动量		
检定依据：JJG 82—2010《公法线千分尺》			

检定结果：给出量化的值，注明合格与否。

中华人民共和国
国家计量检定规程

公法线千分尺

JJG 82—2010

国家质量监督检验检疫总局发布

中国计量出版社出版

北京和平里西街甲2号

邮政编码 100013

电话 (010)64275360

<http://www.zgjl.com.cn>

北京市迪鑫印刷厂印刷

新华书店北京发行所发行

版权所有 不得翻印

880 mm×1230 mm 16开本 印张1 字数17千字

2010年5月第1版 2010年5月第1次印刷

印数1—1 000

统一书号 155026—2494 定价：24.00元